

## Montáž Profix 2 - X KLIP

1



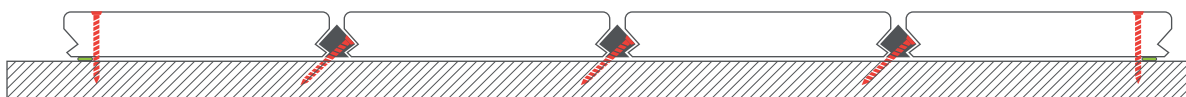
Prvá doska je viditeľne prišróbovaná ku konštrukcii (vonkajšia strana), alebo môže byť prilepená pomocou elastického polymérového lepidla (napr. WÜRTH lepidlo, SOUDAL FixALL). V drážke (vo vnútri) je doska doplnená Profix2 klipom (x klip), ktorý je priskrutkovaný v uhle 45° k spodnej konštrukcii.

2

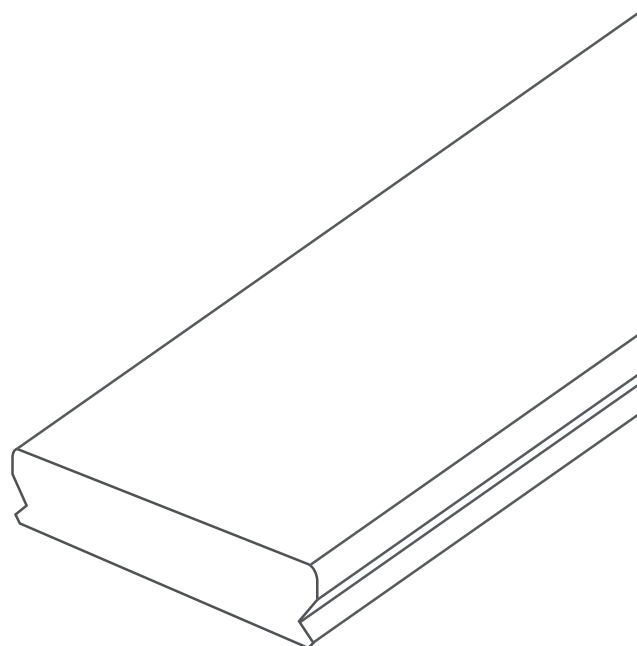


Každá ďalšia doska je tiež priskrutkovaná pomocou Profix2 klip (x klip) v uhle 45° k spodnej konštrukcii.

3

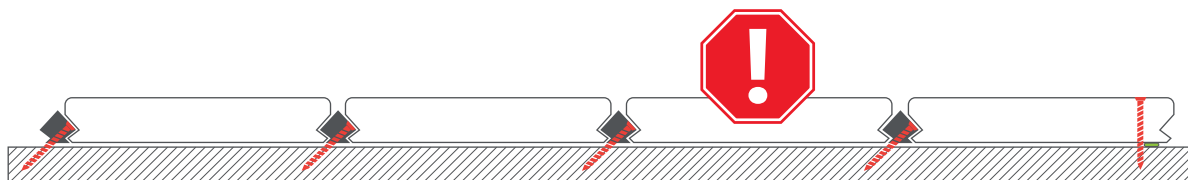


Posledná doska sa potom – zrkadlovo k prvej doske – opäť (vonkajšia strana) viditeľne priskrutkuje alebo prilepí.



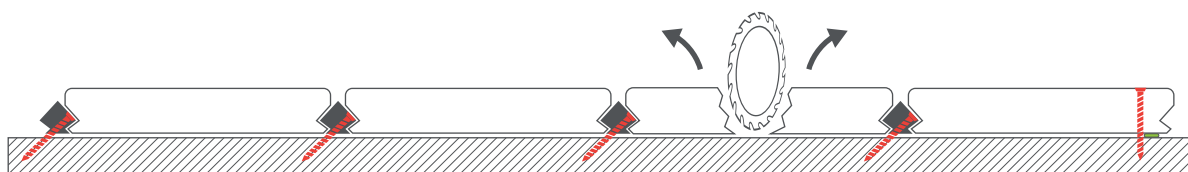
## Demontáž Profix 2 - X KLIP

1



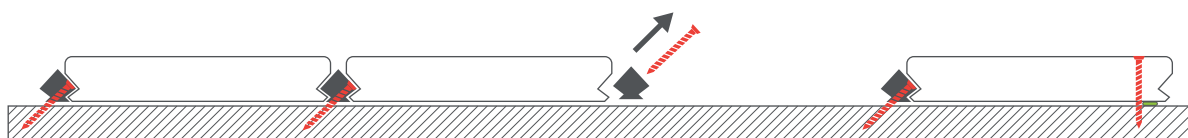
Doska má už v nainštalovanej terase na povrchu chybu, ktorú je potrebné odstrániť.

2



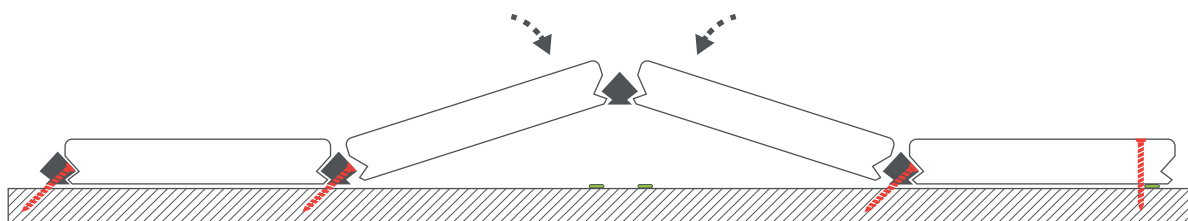
Poškodenú dosku je najlepšie odstrániť (demontovať) pomocou kotúčovej píly pozdĺžnym rezom, prerezanú dosku môžete potom vybrať.

3



Odkrytý klip vyšróbujte, spoločne môžu byť nadvihnuté aj susediace dosky (buďte opatrný, aby ste nepoškodili ostatné dosky).

4



Potom sa vmontuje pomocou dvoch lepiacich bodov nová náhradná doska a (nepoškodená) susediaca doska, za pomoci odšróbovaného Profix2 klipu (x klip), ktorý však slúži iba ako držiak.